



Luna

Installatiehandleiding persoonsalarm





Installatiehandleiding persoonsalarm

Geachte heer/mevrouw,

Fijn dat u nu persoonsalarmering heeft. Hieronder leggen wij u uit hoe u het apparaat kunt installeren. Leest u deze installatiehandleiding a.u.b. zorgvuldig door, alvorens tot installatie over te gaan. Deze handleiding zal u stap voor stap de informatie geven die nodig is.

Mocht u er onverhoopt niet uit komen, helpen wij u graag verder. Hiervoor belt u tijdens kantooruren naar CSI. Onze kantoor tijden zijn van maandag t/m vrijdag van 8.30-17.00 uur.

Wij adviseren om het apparaat tijdens kantooruren aan te sluiten, zodat u direct contact kunt opnemen met onze Customer Care Center indien nodig.

Stap 1

Voordat u begint met installeren, controleer of het pakket de volgende onderdelen bevat:

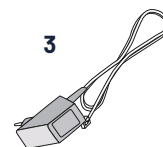
1 Hals/polszender



2 Alarmapparaat



3 Voedingsadapter



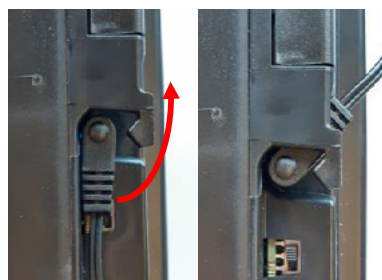
Handleiding

Gebruiksaanwijzing Luna



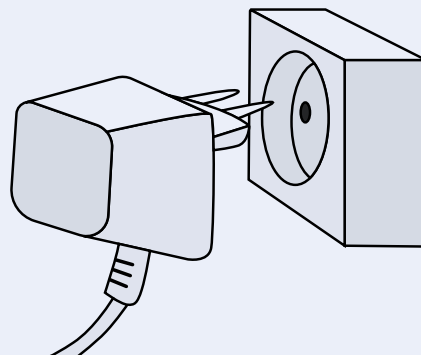
Stap 2

Plaats het apparaat met de onderzijde naar boven op een stevige ondergrond. Stop nu de voedingsstekker in het apparaat, en draai deze 120° linksom tot de kabel achter/onder de vergrendeling haakt.



Stap 3

Plaats nu het apparaat weer recht op en steek de voedingsadapter in een werkend stopcontact.



Stap 4

Zet nu de schakelaar aan de onderzijde van het apparaat op de "ON" positie. De blauwe lamp aan de bovenzijde van de alarmapparaat gaat nu knipperen. Wacht ongeveer 15 minuten voor u verder gaat zodat het alarm apparaat zich aan kan melden.



Stap 5

Wanneer de blauwe lamp aan de bovenzijde van het apparaat continu brandt, en minimaal één van de **groene** leds aan de zijkant van het apparaat branden is het apparaat gebruiksklaar.



Stap 6

Maak met uw zender een testmelding:
Druk op de knop van uw zender. Het duurt minimaal 30 seconden voordat de verbinding tot stand is gekomen.



Stap 7

Zodra u verbinding heeft met een medewerker van de meldcentrale, geeft u aan dat het om een testalarm gaat en dat u samen met de centralist uw gegevens wilt controleren.

Mocht de alarmcentrale uw gegevens niet kennen, neem dan contact op met de Customer Care Center.

Let op: Plaats uw alarmapparaat niet direct naast of bovenop andere elektrische apparaten aangezien dit storing of ruis kan veroorzaken.

Indien er een storing aan uw persoonsalarm mocht optreden belt u dan direct met de Customer Care Center.

Gefeliciteerd!

Het apparaat is goed aangeloten. Wij wensen u veel plezier ermee.
CSI, een veilig gevoel.

Heeft u na het lezen van deze handleiding nog vragen? Kijk dan op www.csipersoonsalarmering.nl of bel ons 040 - 258 01 55. U kunt mailen naar service@csicervice.nl. Wij helpen graag verder.

CSI Persoonsalarmering

Biesven 2
5595 DD Leende
T: 040 - 258 01 55
E: service@csicervice.nl

