



TA74GSM

Installatiehandleiding personenalarm





Installatiehandleiding personenalarm

Geachte heer/mevrouw,

Fijn dat u nu persoonsalarmering heeft. Hieronder leggen wij u uit hoe u het apparaat kunt installeren. Leest u deze installatiehandleiding a.u.b. zorgvuldig door, alvorens tot installatie over te gaan. Deze handleiding zal u stap voor stap de informatie geven die nodig is.

Mocht u er onverhoopt niet uit komen, helpen wij u graag verder. Hiervoor belt u tijdens kantooruren naar CSI. Onze kantoor tijden zijn van maandag t/m vrijdag van 8.30-17.00 uur.

Wij adviseren om het apparaat tijdens kantooruren aan te sluiten, zodat u direct contact kunt opnemen met onze helpdesk indien nodig.

Stap 1

Voordat u begint met installeren, controleer of het pakket de volgende onderdelen bevat:

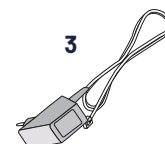
1 Handzender



2 Alarmapparaat



3 Voedingsadapter



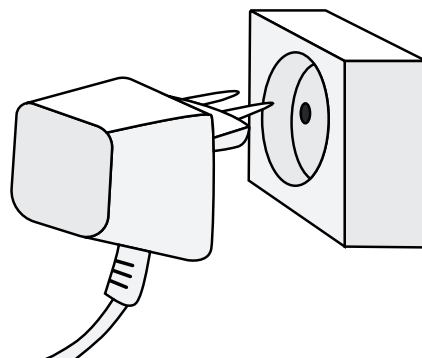
Handleiding

Gebruiksaanwijzing TA74GSM



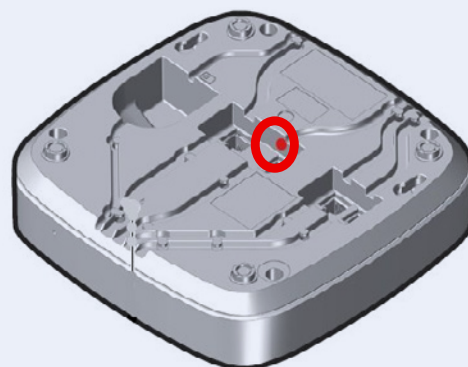
Stap 2

Steek de voedingsadapter in een stopcontact.



Stap 3

Sluit het andere uiteinde van de voedingsadapter (klein stekkertje) aan op de bijbehorende aansluiting van het Personalarmsysteem (deze aansluiting is rood gemarkeerd). Leid de kabel door het ka-belkanaal en vervolgens door de opening aan de achterzijde van het toestel, om te voorkomen dat het netsnoer wordt belast als hieraan wordt getrokken.



Stap 4

Wacht nu 10-15 minuten. De blauwe lamp van de alarmapparaat moet continu branden.



Stap 5

Maak met uw zender een testmelding:
Druk op de knop van uw zender. Het kan ongeveer 35-60 seconden duren voordat de verbinding tot stand is gekomen.



Stap 6

Zodra u verbinding heeft met een medewerker van de meldcentrale, geeft u aan dat het om een testalarm gaat en dat u samen met de centralist uw gegevens wilt controleren.

Mocht de alarmcentrale uw gegevens niet kennen, neem dan contact op met de helpdesk.

Let op: Plaats uw alarmapparaat niet direct naast of bovenop andere elektrische apparaten aangezien dit storing of ruis kan veroorzaken.

Indien er een storing aan uw personenalarm mocht optreden belt u dan direct met de helpdesk.



Gefeliciteerd!

Het apparaat is goed aangeloten. Wij wensen u veel plezier ermee. CSI, een veilig gevoel.

Heeft u na het lezen van deze handleiding nog vragen? Kijk dan op www.csipersoonsalarmering.nl of bel ons 040 - 258 01 55. U kunt mailen naar service@csicervice.nl. Wij helpen graag verder.

CSI Persoonsalarmering

Biesven 2
5595 DD Leende
T: 040 - 258 01 55
E: service@csicervice.nl

